



Single or Double-Ended Bypass T8

INSTALLATION AND OPERATING INSTRUCTIONS

Safety Continued

This device complies with Part 15 of the FCC Rules. Operation is subject to the following two conditions: (1) this device may not cause harmful interference, and (2) this device must accept any interference received, including interference that may cause undesired operation.

1. These LED tubes are intended for lighting systems only.
2. These LED tubes are for indoor use only. Maximum ambient temperature must not exceed 45°C (113°F).
3. Avoid use in sunlight, abnormal heat, or moist / condensing environments.
 - Working temperature : -20°C~45°C (-4°F~113°F)
 - Working humidity : 30%~85%
 - Storage temperature : -40°C~65°C (-40°F~149°F)
 - Storage humidity : 10%~90%
4. These LED tubes are not intended to be repaired by the user, manufacturer, or service personnel in any case of failure.
5. These LED tubes are constructed such that they do not rely upon the luminaire enclosure for protection against accidental contact with live parts.
6. These LED tubes are intended to be used in dry or damp locations only.
7. These LED tubes are not for use with dimmers.
8. These LED tubes are not intended for use with emergency exit fixtures of any type.
9. These tubes are intended to be installed in the same orientation as the fluorescent tubes they are replacing.

WARNING: Risk of fire or electric shock. Installation of this Retrofit Kit requires knowledge of electrical systems. If you are not qualified, do not attempt installation, and contact a qualified electrician.

Install this kit only in luminaires that have the construction features and dimensions shown in the photographs and drawings. Do not make or alter any open holes in an enclosure of wiring or electrical components during kit installation.

To prevent damage to wiring, do not expose wires to the edges of sheet metal or other sharp objects.

WARNING: For Single-Ended wiring installations: To avoid potential fire or shock hazard, do not use this retrofit kit in luminaires employing shunted bi-pin lamp holders. Note: Shunted lamp holders are found only in fluorescent luminaires with Instant-Start ballasts. Instant-start ballasts can be identified by the words "Instant Start" or "I.S." marked on the ballast. This designation may be in the form of a statement pertaining to the ballast itself, or may be combined with the marking for the lamps with which the ballast is intended to be used, for example F40T12/IS.

Installers should not disconnect existing wires from lamp holder terminals to make new connections at lamp holder terminals. Instead installers should cut existing lamp holder leads away from the lamp holder and make new electrical connections to lamp holder lead wires by employing applicable connectors.

WARNING: RISK OF FIRE OR ELECTRIC SHOCK. DO NOT ALTER, RELOCATE, OR REMOVE WIRING, LAMP HOLDERS, POWER SUPPLY, OR ANY OTHER ELECTRICAL COMPONENT.

THE RETROFIT KIT IS ACCEPTED AS A COMPONENT OF A LUMINAIRE WHERE THE SUITABILITY OF THE COMBINATION SHALL BE DETERMINED BY AUTHORITIES HAVING JURISDICTION. PRODUCT MUST BE INSTALLED BY A QUALIFIED ELECTRICIAN IN ACCORDANCE WITH THE APPLICABLE AND APPROPRIATE ELECTRICAL CODES. THE INSTALLATION GUIDE DOES NOT SUPERSEDE LOCAL OR NATIONAL REGULATIONS FOR ELECTRICAL INSTALLATIONS



Single or Double-Ended Bypass T8

INSTALLATION AND OPERATING INSTRUCTIONS

FOR DOUBLE-ENDED AND ONE SINGLE-ENDED WIRING

CAUTION: Before installing, make certain the AC power to the fixture is off.

CAUTION: The electrical rating of this product is 120-277V. Installer must confirm that there is 120-277V at the fixture before installation.

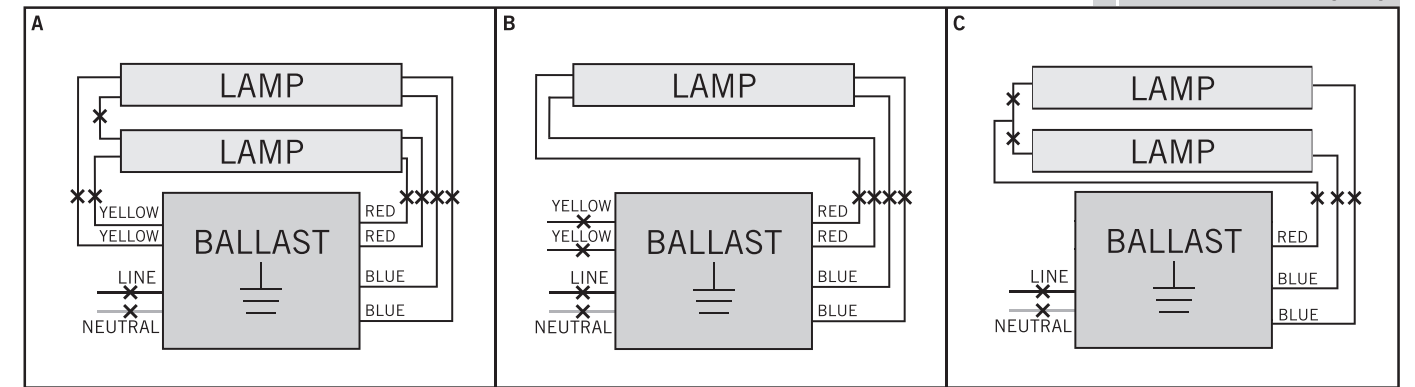
CAUTION: LEDs are extremely bright. Do not look directly at the LED light source for extended time as over-exposure may cause harm to the eyes.

Instructions for Single-Ended Wiring Installation

Removing Existing Fluorescent System

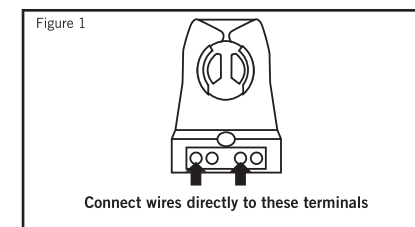
1. Disconnect power from fixture.
2. Remove fluorescent lamp(s).
3. Remove lens and wiring compartment, if applicable.
4. Cut all wires connected to the ballast as shown below and remove ballast.
5. Identify what type of lampholders are in fixture. Single-Ended wiring installations of the tubes require non-shunted G13 lampholders.
6. If applicable, replace lampholders with non-shunted lampholders.

Typical Ballast Configurations

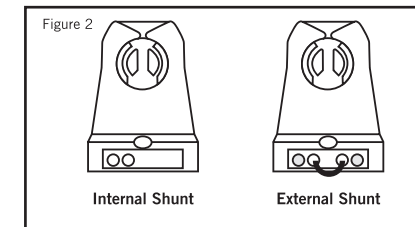


CAUTION: Use only non-shunted lampholders for Single-Ended wiring installations. Do not perform Single-Ended wiring installation of product in a fixture with shunted lampholders (found in all fixtures using instant start ballasts). If the existing lampholders are shunted, and Single-Ended wiring is desired, remove and replace them with non-shunted lampholders (or remove the external shunt if applicable). Make new connections directly to lampholder terminals as shown in Figure 1 below.

Typical Non-Shunted Lampholder



Typical Shunted Lampholders





Single or Double-Ended Bypass T8

INSTALLATION AND OPERATING INSTRUCTIONS

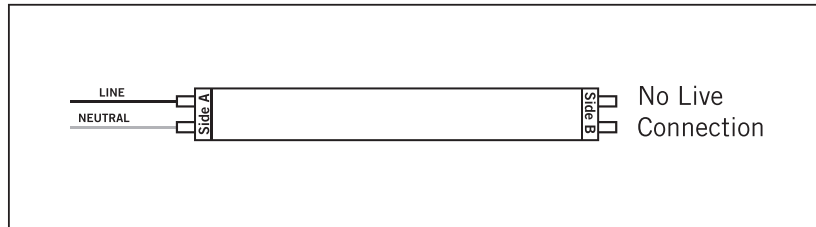
Installing the Lamps

NOTE: For Single-Ended wiring installations, power is only applied to endcap Side A. DO NOT apply power to Side B.

- I. Confirm that power is still disconnected from fixture.
- II. Make sure fixture is properly grounded.
- III. Follow step 1 for single lamp application or steps 2 & 3 for multiple lamp application, based on the number of lamps in the fixture:

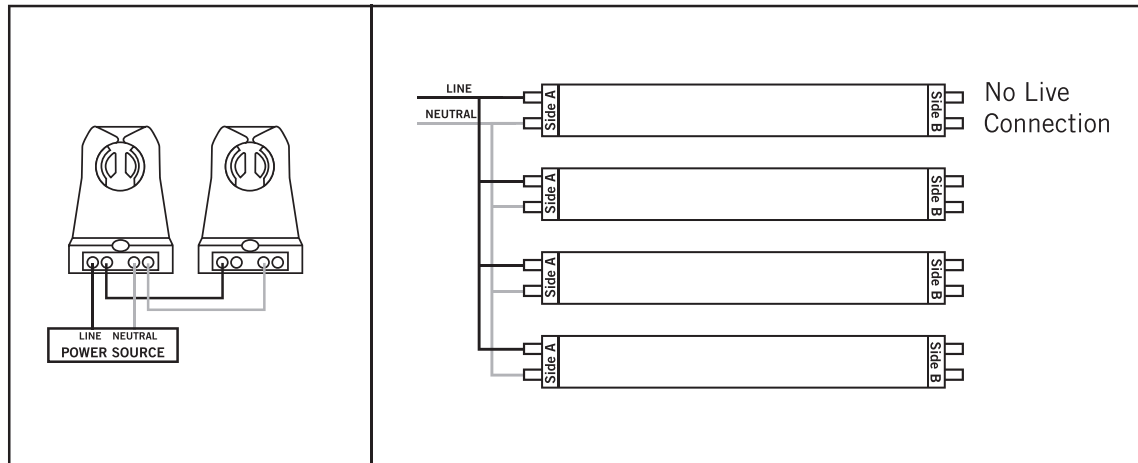
Single Lamp

1. On the Side A lampholder, connect line (L) and neutral (N) AC wires to the corresponding pins marked (L) and (N) on the endcap. If only one lamp is being installed, proceed to step 4.



Multiple Lamps

2. Follow the steps above for single lamp connection to connect the first lamp.
3. Connect the terminals on the powered lampholder on the first lamp to the matching terminals on the powered lampholder on the second lamp with line and neutral wires as shown below. Continue daisy-chain connection for each additional lamp.



4. Complete all electrical connections with appropriate connectors/wire nuts as needed, per all local and national electrical codes.

NOTE: There should not be any exposed wires from sockets left unconnected.

5. Replace wiring compartment cover.
6. Making sure Side A is installed in the lampholders wired to the line and neutral.
Install LED tubes so that the LEDs are pointed in the proper direction for illumination, and install any lens or diffuser as applicable.
7. Apply power to fixture and check for illumination.

Instructions for Double-Ended Wiring Installation

Removing Existing Fluorescent System

1. Disconnect power from fixture.
2. Remove fluorescent lamp(s).
3. Remove lens and wiring compartment, if applicable.
4. Cut all wires connected to the ballast as shown in Diagrams A, B, and C on Page 1.
5. Identify what type of lampholders are in fixture. Double-Ended wiring installations of the tubes can be used with shunted G13 or nonshunted G13 lampholders (with instructions to externally shunt). See Figures 1 and 2 on Page 1.



Single or Double-Ended Bypass T8

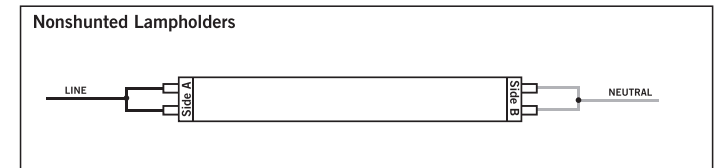
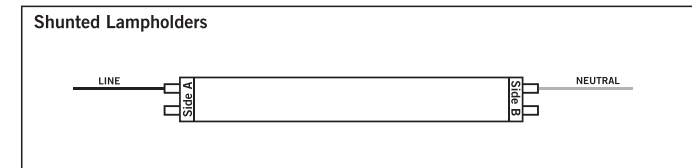
INSTALLATION AND OPERATING INSTRUCTIONS

Installing the Lamps

- I. Confirm that power is still disconnected from fixture.
- II. Make sure fixture is properly grounded.
- III. Follow step 1 for single lamp application or steps 2 & 3 for multiple lamp application, based on the number of lamps in the fixture:

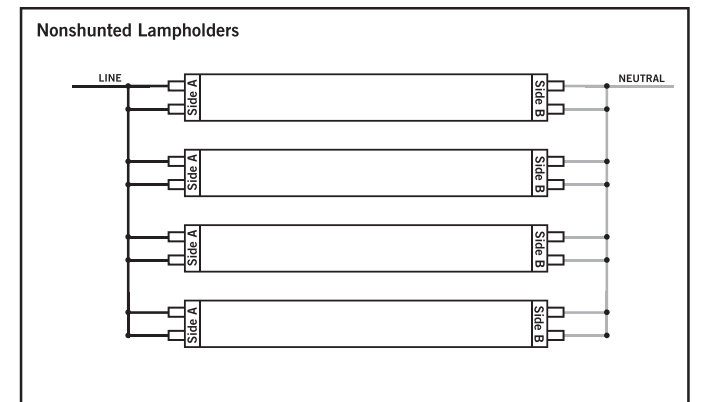
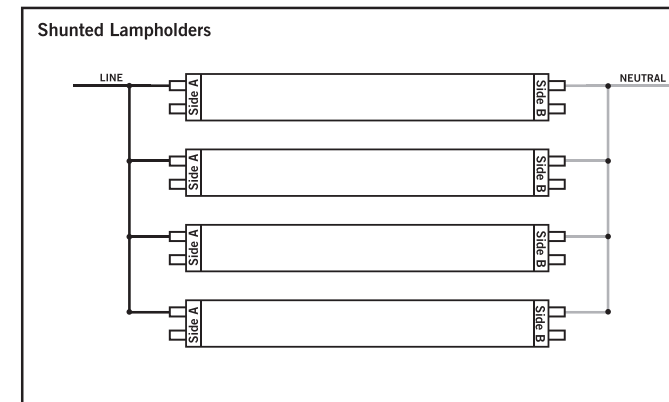
Single Lamp

1. From AC wires, connect line (L) to Side A lampholder and neutral (N) to Side B lampholder. If only one lamp is being installed, proceed to step 4.



Multiple Lamps

2. Follow the steps above for single lamp connection to connect the first lamp.
3. Connect the terminals from the first lamp to the matching terminals on the lampholder of the second lamp with line and neutral wires as shown below. Continue daisy-chain connection for each additional lamp.



4. Complete all electrical connections with appropriate connectors/wire nuts as needed, per all local and national electrical codes.

NOTE: There should not be any exposed wires from sockets left unconnected.

5. Replace wiring compartment cover.
6. Install LED tubes so that the LEDs are pointed in the proper direction for illumination, and install any lens or diffuser as applicable.
7. Apply power to fixture and check for illumination.



Single or Double-Ended Bypass T8

INSTRUCTIONS D'INSTALLATION ET D'UTILISATION

Sécurité continue

Cet appareil est conforme à la section 15 de la réglementation de la FCC. Son utilisation est soumise aux deux conditions suivantes: (1) cet appareil ne doit pas causer d'interférences nuisibles, et (2) Cet appareil doit accepter toutes les interférences reçues, y compris celles susceptibles de provoquer un fonctionnement indésirable.

1. Ces tubes à LED sont destinés aux systèmes d'éclairage uniquement.
2. Ces tubes à LED sont destinés à une utilisation en intérieur uniquement. La température ambiante maximale ne doit pas dépasser 45 ° C (113°F).
3. Évitez d'utiliser à la lumière du soleil, sous une chaleur anormale ou dans des environnements humides / condensants.
 - Température de fonctionnement: -20°C à 45°C (-4°F à 113°F)
 - Humidité de travail: 30% à 85%
 - Température de stockage: -40°C à 65°C (-40°F à 149°F)
 - Humidité de stockage: 10% à 90%
4. Ces tubes LED ne doivent en aucun cas être réparés par l'utilisateur, le fabricant ou le personnel de service.
5. Ces tubes à LED sont construits de telle sorte qu'ils ne reposent pas sur le boîtier du luminaire pour la protection contre le contact accidentel avec des pièces sous tension.
6. Ces tubes à LED sont destinés à être utilisés dans des endroits secs ou humides uniquement.
7. Ces tubes à LED ne doivent pas être utilisés avec des gradateurs.
8. Ces tubes à LED ne sont pas destinés à être utilisés avec des appareils d'évacuation d'urgence.
9. Ces tubes sont destinés à être installés dans la même orientation que les tubes fluorescents qu'ils remplacent.

AVERTISSEMENT: Risque d'incendie ou de choc électrique. L'installation de ce kit de mise à niveau nécessite une connaissance des systèmes électriques. Si vous n'êtes pas qualifié, ne tentez pas l'installation, et contactez un électricien qualifié.

Installez ce kit uniquement dans les luminaires ayant les caractéristiques de construction et les dimensions indiquées sur les photographies et les dessins.

Ne faites ni ne modifiez les trous ouverts dans une enceinte de câblage ou de composants électriques pendant l'installation du kit.

Pour ne pas endommager le câblage, n'exposez pas les fils aux bords des tôles ou autres objets coupants.

AVERTISSEMENT: Pour les installations de câblage asymétriques: pour éviter tout risque d'incendie ou de choc électrique, n'utilisez pas ce kit d'adaptation dans des luminaires utilisant une lampe à deux broches shuntée titulaires. Remarque: les supports de lampes shuntés se trouvent uniquement dans les luminaires fluorescents équipés de ballasts à démarrage instantané. Les ballasts à démarrage instantané peuvent être identifiés par les mots "Instant Start" ou "I.S." sur le ballast. Cette désignation peut prendre la forme d'une déclaration relative au ballast lui-même ou être combinée avec le marquage pour le lest. Lampes avec lesquelles le ballast est destiné à être utilisé, par exemple F40T12/IS.

Les installateurs ne doivent pas déconnecter les câbles existants des bornes du support de lampe pour effectuer de nouvelles connexions aux bornes du support de lampe. Au lieu de cela, les installateurs doivent couper les le support de lampe s'éloigne du support de lampe et établissent de nouvelles connexions électriques avec les câbles de ce dernier en utilisant les connecteurs appropriés.

AVERTISSEMENT: RISQUE D'INCENDIE OU D'ÉLECTROCUTION. NE PAS MODIFIER, DÉPLACER OU ENLEVER LE CÂBLAGE, LES PORTE-LAMPES, L'ALIMENTATION ÉLECTRIQUE COMPOSANT ÉLECTRIQUE.

L'ASSEMBLAGE RETROFIT EST ACCEPTÉ EN TANT QUE COMPOSANT D'UN LUMINAIRE LORSQUE UL OU AUTORITÉS COMPÉTENTES.



Single or Double-Ended Bypass T8

INSTRUCTIONS D'INSTALLATION ET D'UTILISATION

POUR CÂBLAGE DOUBLE ET UNIQUE

ATTENTION: Avant de procéder à l'installation, assurez-vous que l'appareil est hors tension.

ATTENTION: Les caractéristiques électriques de ce produit sont de 120-277V. L'installateur doit confirmer qu'il y a 120-277V sur l'appareil avant l'installation.

ATTENTION: Les LED sont extrêmement lumineuses. Ne regardez pas directement la source de lumière LED pendant une période prolongée, car une surexposition peut causer des lésions oculaires.

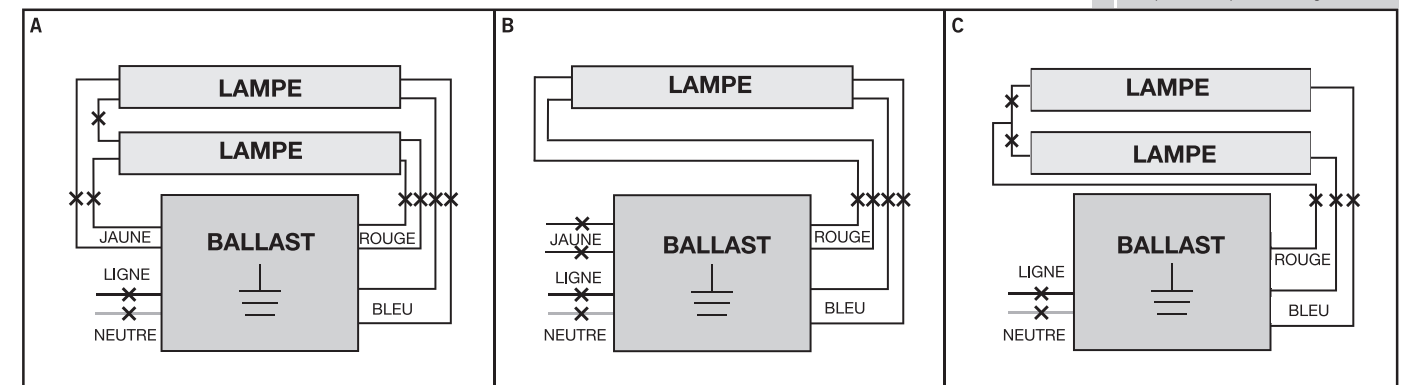
Instructions pour l'installation de câblage asymétrique

Retrait du système fluorescent existant

1. Déconnectez l'alimentation de l'appareil.
2. Retirez les lampes fluorescentes.
3. Retirez la lentille et le compartiment de câblage, le cas échéant.
4. Coupez tous les fils connectés au ballast comme indiqué ci-dessous et retirez le ballast.
5. Identifiez le type de support de lampe dans le luminaire. Les installations de câblage à une extrémité des tubes requièrent des douilles GI3 non shuntées.
6. Le cas échéant, remplacez les supports de lampe par des supports de lampe non shuntés.

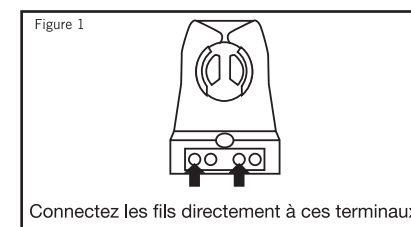
Configurations de ballast typiques X indique où couper le câblage existant

X indique où couper le câblage existant

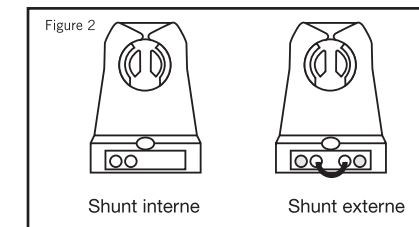


ATTENTION: N'utilisez que des douilles non shuntées pour les installations de câblage asymétriques. Ne réalisez pas l'installation de câblage asymétrique du produit dans un luminaire à douilles shuntées (présent dans tous les luminaires utilisant des ballasts à démarrage instantané). Si les douilles existantes sont shuntées et qu'il est souhaitable de réaliser un câblage asymétrique, retirez-les et remplacez-les par des douilles non shuntées (ou retirez le shunt externe le cas échéant). Établissez de nouvelles connexions directement aux bornes de la douille, comme indiqué dans la figure 1 ci-dessous.

Douille Typique Non Shuntée



Douille Typique Shuntée





Single or Double-Ended Bypass T8

INSTRUCTIONS D'INSTALLATION ET D'UTILISATION

Installer les lampes

REMARQUE: pour les installations de câblage asymétriques, l'alimentation est uniquement appliquée au côté A du capuchon d'extrémité. NE PAS appliquer l'alimentation au côté B.

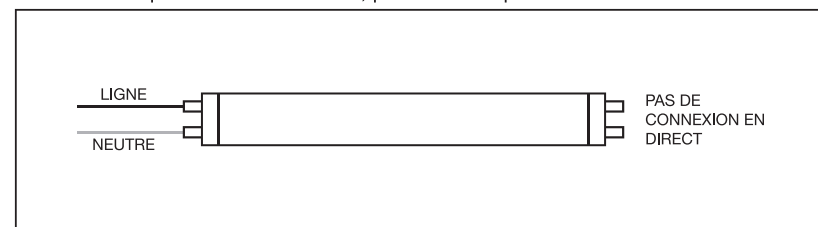
I. Confirmez que l'alimentation est toujours déconnectée de l'appareil.

II. Assurez-vous que l'appareil est correctement mis à la terre.

III. Suivez l'étape 1 pour l'application d'une seule lampe ou les étapes 2 et 3 pour l'application de plusieurs lampes, en fonction du nombre de lampes de l'appareil:

Lampe simple

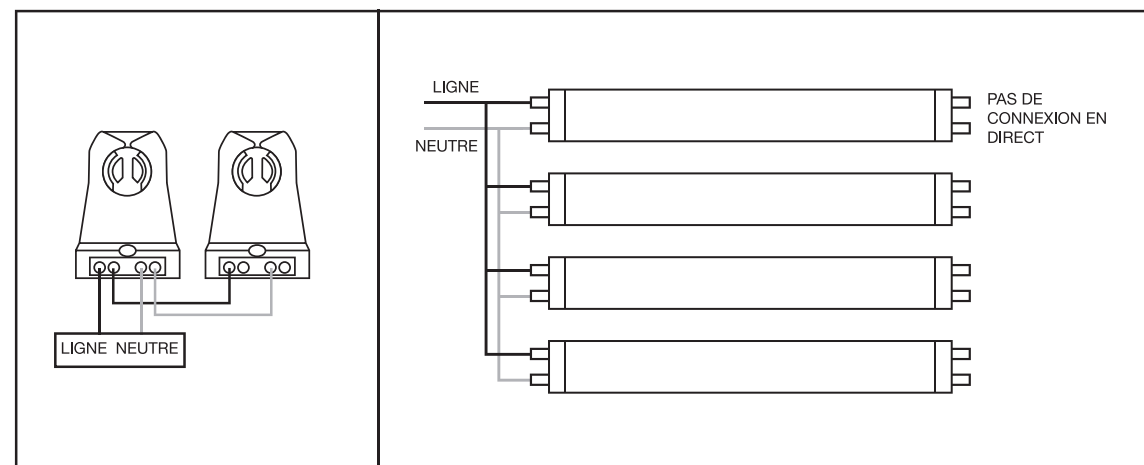
1. Sur la douille du côté A, connectez les fils de ligne (L) et de neutre (N) aux broches correspondantes marquées (L) et (N) sur le capuchon d'extrémité. Si une seule lampe est allumée installé, passez à l'étape 4.



Plusieurs lampes

2. Suivez les étapes ci-dessus pour une connexion à une seule lampe afin de connecter la première lampe.

3. Connectez les bornes du support de lampe de la première lampe aux bornes correspondantes du support de lampe du second et des fils neutres comme indiqué ci-dessous. Continuez la connexion en guirlande pour chaque lampe supplémentaire.



4. Complétez toutes les connexions électriques avec les connecteurs / serre-fils appropriés, selon les besoins, conformément à tous les codes électriques locaux et nationaux. **REMARQUE: Il ne devrait y avoir aucun fil exposé provenant des prises non débranché.**

5. Remplacez le couvercle du compartiment de câblage.

6. Assurez-vous que le côté A est installé dans les supports de lampe câblés à la ligne et au neutre. Installez les tubes de LED de manière à ce que les LED soient orientées dans la bonne direction pour l'éclairage, puis installez une lentille ou un diffuseur, selon le cas.

7. Mettez le projecteur sous tension et vérifiez son éclairage.

Instructions pour l'installation de câblage à double extrémité

Retrait du système fluorescent existant

1. Déconnectez l'alimentation de l'appareil.

2. Retirez les lampes fluorescentes.

3. Retirez la lentille et le compartiment de câblage, le cas échéant.

4. Coupez tous les fils connectés au ballast comme indiqué dans les schémas A, B et Page 1.

5. Identifiez le type de support de lampe dans le luminaire. Les installations de câblage à double extrémité des tubes peuvent être utilisées avec G13 shunté ou non shunté G13 douilles (avec des instructions pour shunt externe). Voir les figures 1 et 2 à la page 1.



Single or Double-Ended Bypass T8

INSTRUCTIONS D'INSTALLATION ET D'UTILISATION

Installer les lampes

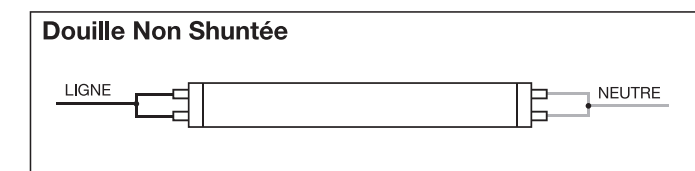
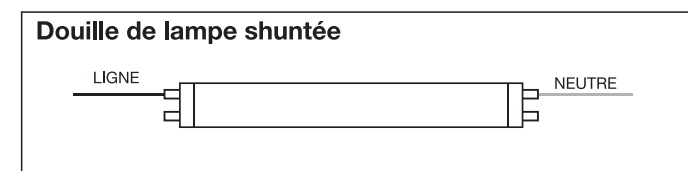
I. Confirmez que l'alimentation est toujours déconnectée de l'appareil.

II. Assurez-vous que l'appareil est correctement mis à la terre.

III. Suivez l'étape 1 pour l'application d'une seule lampe ou les étapes 2 et 3 pour l'application de plusieurs lampes, en fonction du nombre de lampes de l'appareil:

Lampe simple

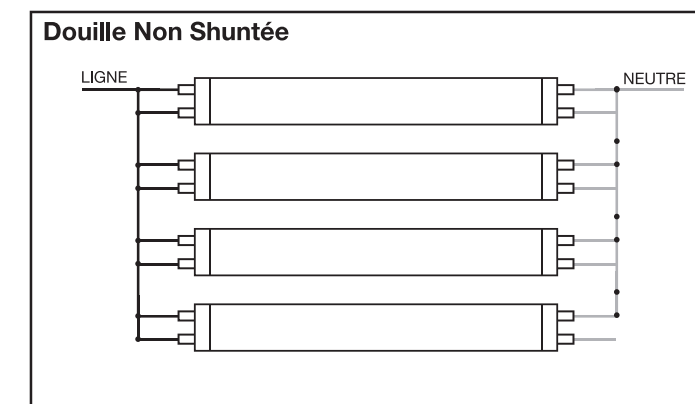
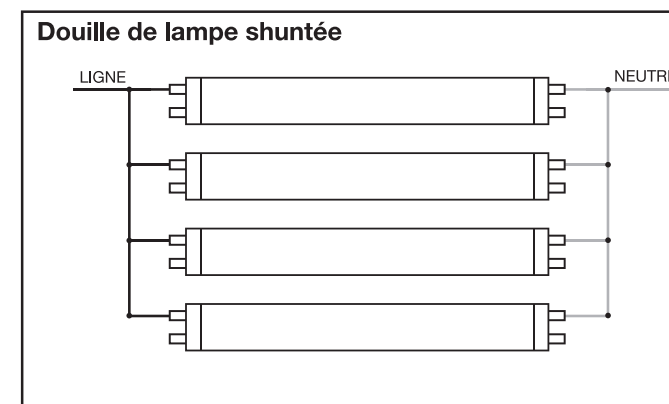
1. Connectez le câble (L) à la douille du côté A et le neutre (N) à la douille du côté B. Si une seule lampe est en cours d'installation, passez à l'étape 4.



Plusieurs lampes

2. Suivez les étapes ci-dessus pour une connexion à une seule lampe afin de connecter la première lampe.

3. Connectez les bornes de la première lampe aux bornes correspondantes de la douille de la seconde lampe avec les fils neutre et neutre, comme indiqué ci-dessous. Continuer connexion en guirlande pour chaque lampe supplémentaire.



4. Complétez toutes les connexions électriques avec les connecteurs / serre-fils appropriés, selon les besoins, conformément à tous les codes électriques locaux et nationaux. **REMARQUE: Il ne devrait y avoir aucun fil exposé provenant des prises non débranché.**

5. Remplacez le couvercle du compartiment de câblage.

6. Installez les tubes de LED de sorte que les LED soient orientées dans la bonne direction pour l'éclairage, et installez une lentille ou un diffuseur, selon le cas.

7. Mettez le projecteur sous tension et vérifiez son éclairage.



Single or Double-Ended Bypass T8

INSTRUCCIONES D'INSTALACIÓN Y D'UTILIZACIÓN

Seguridad continua

Este dispositivo cumple con la Parte 15 de las Reglas de la FCC. El funcionamiento está sujeto a las siguientes dos condiciones: (1) este dispositivo no puede causar interferencias perjudiciales y (2) este dispositivo debe aceptar cualquier interferencia recibida, incluidas las interferencias que puedan causar un funcionamiento no deseado.

- Estos tubos LED son solo para sistemas de iluminación.
- Estos tubos LED están diseñados para uso en interiores solamente. La temperatura ambiente máxima no debe superar los 45°C (113°F).
- Evite el uso en luz solar directa, calor anormal o ambientes húmedos / de condensación.
 - Temperatura de funcionamiento: -20°C a 45°C (-4°F a 113°F)
 - Humedad de trabajo: 30% a 85%.
 - Temperatura de almacenamiento: -40°C a 65°C (-40°F a 149°F)
 - Humedad de almacenamiento: 10% a 90%.
- Estos tubos de LED no deben ser reparados bajo ninguna circunstancia por el usuario, el fabricante o el personal de servicio.
- Estos tubos de LED están contruidos de tal manera que no se apoyan en la carcasa de la luminaria para protegerlos contra el contacto accidental con partes activas.
- Estos tubos de LED están diseñados para usarse solo en lugares secos o húmedos.
- Estos tubos LED no deben utilizarse con reguladores de luz.
- Estos tubos LED no están diseñados para usarse con dispositivos de escape de emergencia.
- Estos tubos están diseñados para ser instalados en la misma orientación que los tubos fluorescentes que reemplazan.

ADVERTENCIA: Riesgo de incendio o descarga eléctrica. La instalación de este kit de actualización requiere conocimientos de sistemas eléctricos. Si no está calificado, no intente la instalación y comuníquese con un electricista calificado.

Instale este kit solo en accesorios con las características y dimensiones de construcción que se muestran en las fotografías y dibujos.

No haga ni modifique agujeros abiertos en una caja de cableado o componentes eléctricos durante la instalación del kit.

Para evitar dañar el cableado, no exponga los cables a los bordes de las hojas de metal u otros objetos afilados.

ADVERTENCIA: Para instalaciones de cableado no balanceadas: Para evitar el riesgo de incendio o descarga eléctrica, no use este kit de adaptador en accesorios que usen un faro de derivación de dos clavijas. Nota: los soportes de la lámpara de derivación solo están disponibles en dispositivos fluorescentes con reactancia de arranque instantáneo. Los balastos de inicio instantáneo se pueden identificar con las palabras "Inicio instantáneo" o "I.S." en el lastre. Esta designación puede tomar la forma de una declaración para el balasto en sí o se puede combinar con la marca del balasto con el que se utilizará el balasto, por ejemplo, F40T12 / IS.

Los instaladores no deben desconectar los cables existentes de los terminales del portalámparas para realizar nuevas conexiones a los terminales del portalámparas. En su lugar, los instaladores deben cortar el portalámparas lejos del portalámparas y hacer nuevas conexiones eléctricas con los conectores apropiados.

ADVERTENCIA: RIESGO DE INCENDIO O DESCARGA ELÉCTRICA. NO MODIFIQUE, MUEVE O RETIRE EL CABLEADO, LOS TITULARES DE LA LÁMPARA, EL SUMINISTRO ELÉCTRICO, EL COMPONENTE ELÉCTRICO.

EL CONJUNTO DE RETROFITACIÓN SE ACEPTA COMO COMPONENTE DE UNA LUMINARIA CUANDO UL O AUTORIDADES COMPETENTES.



Single or Double-Ended Bypass T8

INSTRUCCIONES D'INSTALACIÓN Y D'UTILIZACIÓN

PARA CABLEADO DOBLE Y SIMPLE.

PRECAUCIÓN: antes de continuar con la instalación, asegúrese de que la unidad esté apagada.

PRECAUCIÓN: Las características eléctricas de este producto son 120-277V. El instalador debe confirmar que hay 120-277 V en la unidad antes de la instalación.

ATENCIÓN: Los LEDs son extremadamente brillantes. No mire directamente a la fuente de luz LED durante mucho tiempo, ya que la sobreexposición puede causar daño a los ojos.

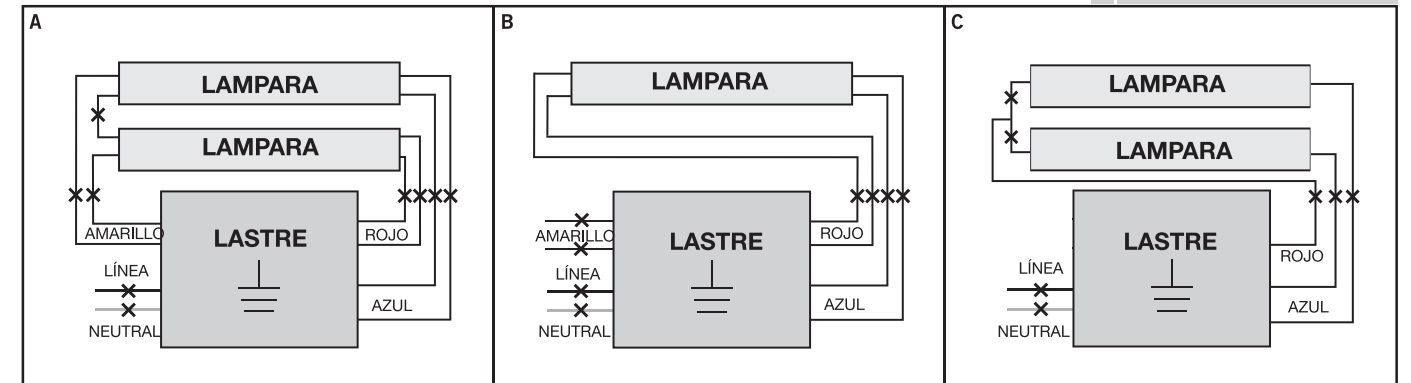
Instrucciones para la instalación de cableado asimétrico.

Extracción del sistema fluorescente existente.

- Desconecte la fuente de alimentación del dispositivo.
- Retire las lámparas fluorescentes.
- Retire la lente y el compartimiento de cableado, si corresponde.
- Corte todos los cables conectados al balasto como se muestra a continuación y retire el balasto.
- Identifique el tipo de portalámparas en el accesorio. Las instalaciones de cableado en un extremo de los tubos requieren tomas G13 sin derivación.
- Si es necesario, reemplace los soportes de la lámpara con portalámparas sin derivación.

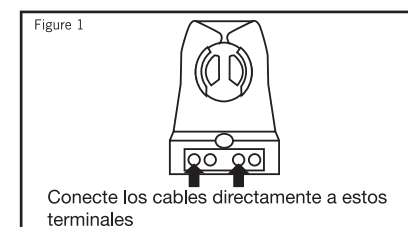
Configuraciones típicas de lastre

X indica dónde cortar el cableado existente

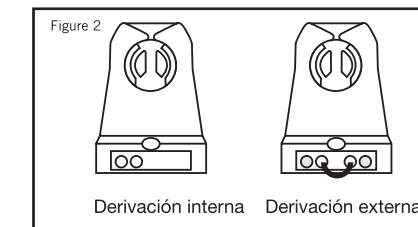


PRECAUCIÓN: use solo enchufes que no sean de derivación para instalaciones de cableado no balanceadas. No instale el cableado no balanceado del producto en una luminaria con zócalo de derivación (presente en todas las luminarias utilizando balastos de arranque instantáneo). Si los bujes existentes están en derivación y se desea un cableado asimétrico, quítelos y reemplácelos con bujes sin derivación (o retire la derivación externa si es necesario). Establezca nuevas conexiones directamente a los terminales de los bujes, como se muestra en la Figura 1 a continuación.

Toma de corriente no derivada



Shuntée típico buje





Single or Double-Ended Bypass T8

INSTRUCCIONES D'INSTALACIÓN Y D'UTILIZACIÓN

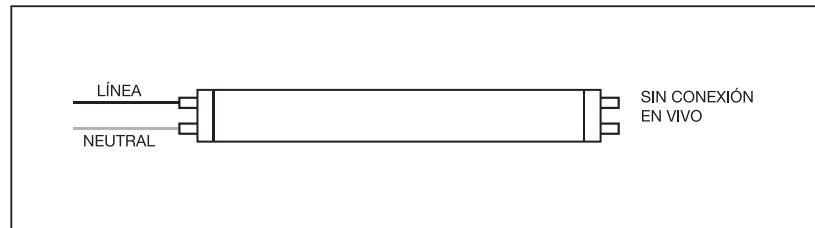
Instala las lamparas

NOTA: Para instalaciones de cableado no balanceadas, la energía solo se aplica al lado A de la tapa de extremo. NO aplique potencia al lado B.

- I. Confirme que la fuente de alimentación aún está desconectada del dispositivo.
- II. Asegúrese de que la unidad esté correctamente conectada a tierra.
- III. Siga el paso 1 para la aplicación de una sola lámpara o los pasos 2 y 3 para varias lámparas, dependiendo del número de lámparas en el dispositivo:

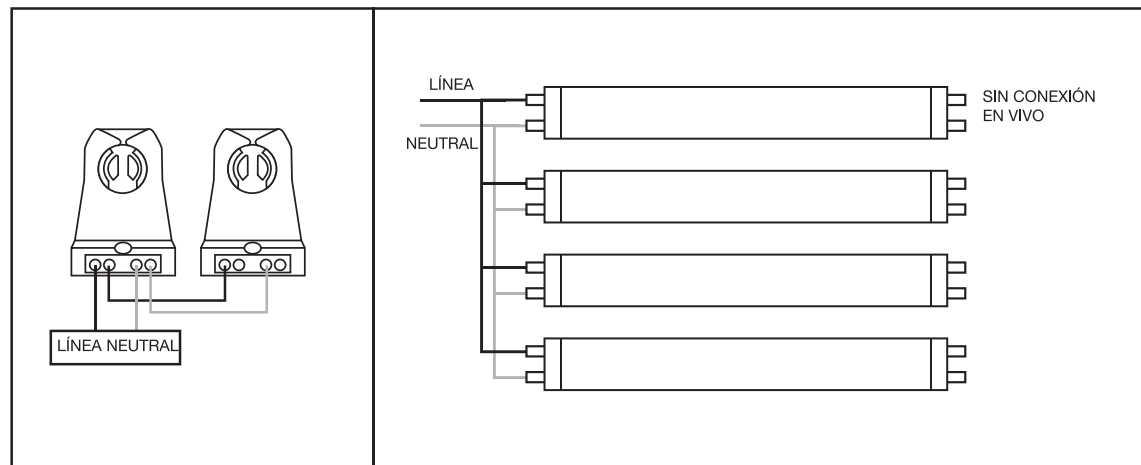
Lampara simple

1. En el zócalo del lado A, conecte los cables de línea (L) y neutral (N) a los pasadores marcados correspondientes (L) y (N) en la tapa del extremo. Si solo hay una lámpara encendida, vaya al paso 4.



Varias lamparas

2. Siga los pasos anteriores para una sola conexión de lámpara para conectar la primera lámpara.
3. Conecte los terminales del portalámparas de la primera lámpara a los terminales correspondientes del segundo portalámparas y los cables neutros como se muestra a continuación. Continuar la conexión de la cadena de margarita para cada lámpara adicional.



4. Complete todas las conexiones eléctricas con los conectores / abrazaderas adecuados, según sea necesario, de acuerdo con todos los códigos eléctricos locales y nacionales. **NOTA: No debe haber ningún cable expuesto desde las salidas desenchufadas.**
5. Vuelva a colocar la tapa del compartimiento de cableado.
6. Asegúrese de que el lado A esté instalado en los soportes de la lámpara conectados a la línea y al neutro. Instale los tubos de LED de modo que los LED apunten en la dirección correcta para la iluminación, luego instale una lente o difusor, según corresponda.
7. Encienda el proyector y verifique su iluminación.

Instrucciones para la instalación de cableado de doble extremo.

Extracción del sistema fluorescente existente.

1. Desconecte la fuente de alimentación del dispositivo.
2. Retire las lámparas fluorescentes.
3. Retire la lente y el compartimiento de cableado, si corresponde.
4. Corte todos los cables conectados al balasto como se muestra en los Diagramas A, B y Página 1.
5. Identifique el tipo de portalámparas en el accesorio. Las instalaciones de cableado de doble extremo de los tubos se pueden utilizar con zócalos G3 con derivación o G13 sin derivación (con instrucciones para derivación externa). Vea las Figuras 1 y 2 en la página 1.



Single or Double-Ended Bypass T8

INSTRUCCIONES D'INSTALACIÓN Y D'UTILIZACIÓN

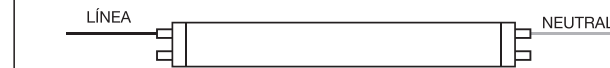
Instala las lamparas

- I. Confirme que la fuente de alimentación aún está desconectada del dispositivo.
- II. Asegúrese de que la unidad esté correctamente conectada a tierra.
- III. Siga el paso 1 para la aplicación de una sola lámpara o los pasos 2 y 3 para varias lámparas, dependiendo del número de lámparas en el dispositivo:

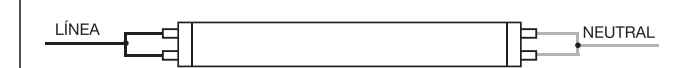
Lampara simple

1. Conecte el cable (L) a la toma del lado A y el neutro (N) a la toma del lado B. Si solo se está instalando una lámpara, vaya al paso 4.

Portalámparas de derivación



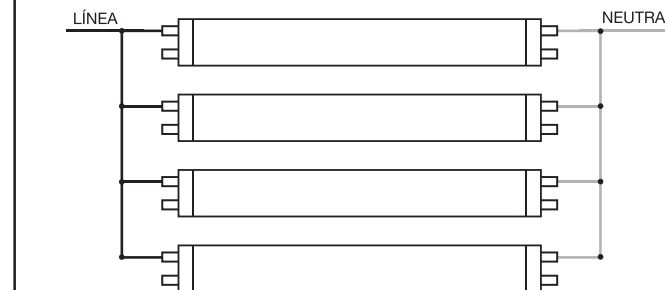
Buje no Shunted



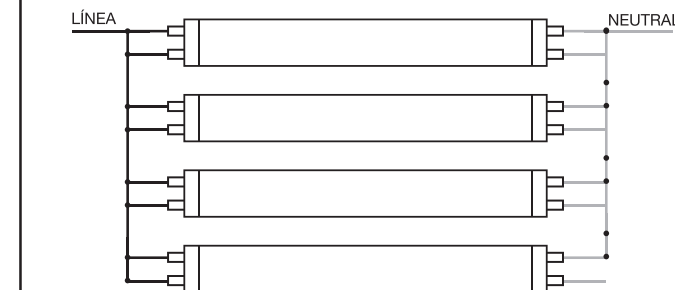
Varias lamparas

2. Siga los pasos anteriores para una sola conexión de lámpara para conectar la primera lámpara.
3. Conecte los terminales de la primera lámpara a los terminales correspondientes del zócalo de la segunda lámpara con los cables neutro y neutro, como se muestra a continuación. Continuar la conexión de la cadena de margarita para cada lámpara adicional.

Portalámparas de derivación



Buje no Shunted



4. Complete todas las conexiones eléctricas con los conectores / abrazaderas adecuados, según sea necesario, de acuerdo con todos los códigos eléctricos locales y nacionales. **NOTA: No debe haber ningún cable expuesto desde las salidas desenchufadas.**
5. Vuelva a colocar la tapa del compartimiento de cableado.
6. Instale los tubos de LED de modo que los LED estén orientados en la dirección correcta para la iluminación e instale una lente o un difusor, según corresponda.
7. Encienda el proyector y verifique su iluminación.